

Технически податоци

# SemDrain® B125 одводен канал



PAGF решетка



100 x 100 x 1000 mm

<b>Производ</b>	<p><b>Решетка:</b> PAGF решетка  <b>Рабови:</b> пластичен заштитен раб  <b>Приклучок:</b> вертикално и хоризонтално  <b>Поставуње:</b> рачно</p>
<b>Карактеристики на производот</b>	<ul style="list-style-type: none"> <li>• Материјал: полипропилен со одлични механички, физички и хемиски карактеристики</li> <li>• Отпорност на високи и ниски температури, соли, киселини и бази</li> <li>• Мала тежина, голема јакост</li> <li>• Систем за поврзување перо и жлеб со претходно инсталирани решетки</li> <li>• Лесен пристап – лесно чистење</li> </ul>
<b>Примена</b>	Пешачки зони, области наменети за автомобили и лесни товарни камиони, паркинзи, гаражи.

Технички податоци

Класа на оптоварување B125	Сила на оптоварување 125 kN	Макс. оптоварување < 12500 кг
----------------------------	-----------------------------	-------------------------------

Димензии во mm		Тежина kg/парче	Парчиња во палета	Тежина kg/пал
L X H	L1 X H1			
100 X 100	150 X 150	4,7	124	582,80

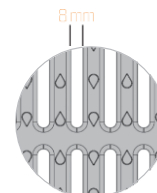
Поставување		Ниво на оптоварување		
рачно	машинско	пешаци	автомобили	товарни возила
X		X	X	

# SemDrain® B125 одводен канал



B125

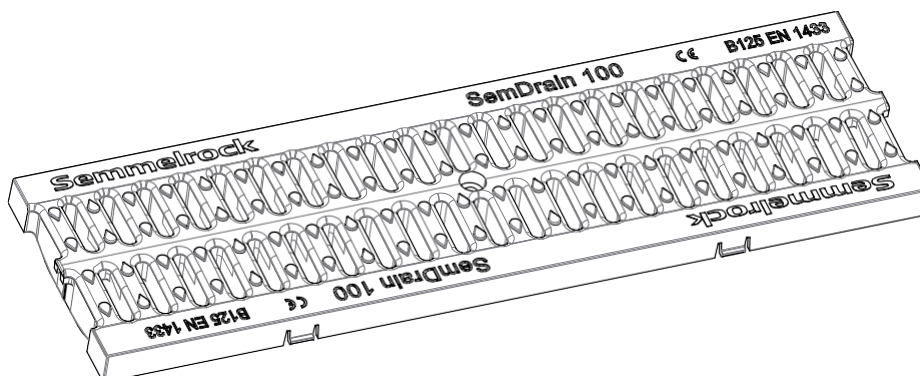
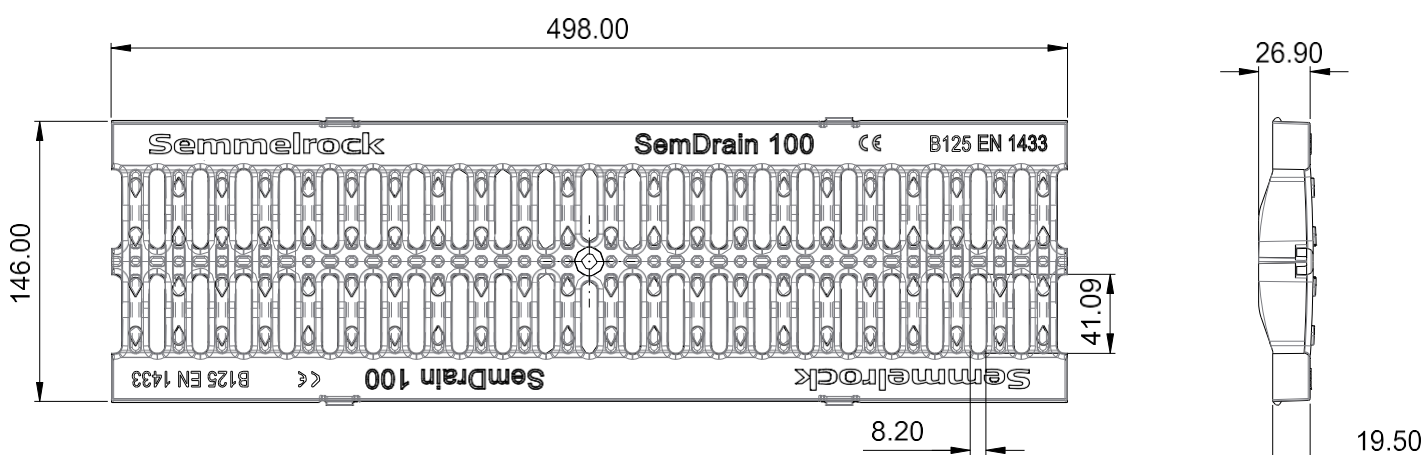
PAGF решетка



PAGF решетка

Отвори на решетката: 288 cm<sup>2</sup>/m

Тежина: 2,3 kg/m



# SemDrain® B125 одводен канал



B125

PAGF решетка

ПП канал

Пластични засилени рабови

Приклучок: Вертикално и хоризонтално

